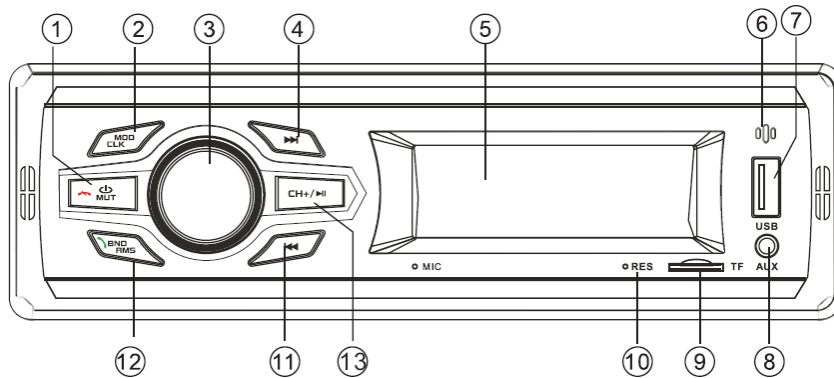
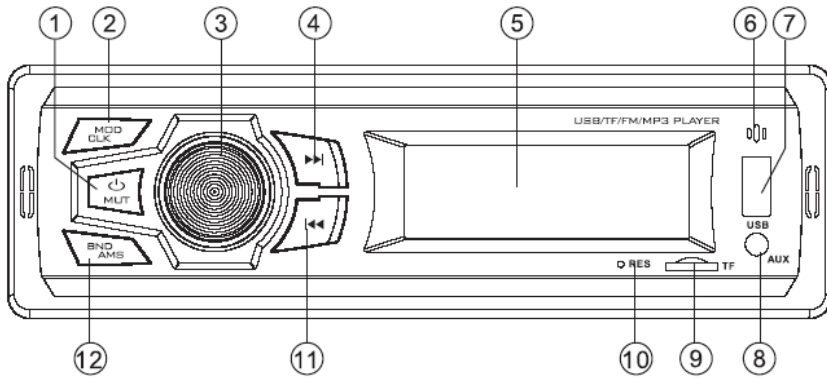


Car Radio FM



MANUAL DE INSTRUCCIONES

Por favor Lea atentamente este manual antes e usar la unida. Por favor guarde este manual en lugar seguro para futuras consultas

INDICE:

| | |
|--|---|
| Precauciones y cuidados | 2 |
| Fusibles de protección | 2 |
| Instalación | 2 |
| Instalación DIN frontal | 2 |
| Para extraer la unidad del salpicadero | 3 |
| Explicación de los controles | 3 |
| Conexión de los cables | 5 |
| Manejo y explicación de funciones | 6 |
| USB y Micro SD avisos y consejos | 7 |
| Guía de solución de problemas | 7 |
| Especificaciones y reciclado | 8 |

PRECAUCIONES Y CUIDADOS

Avisos importantes de manejo

Precaución en el uso de dispositivos USB o Tarjetas SD/MMC de almacenamiento externos:

Cuando existan importantes archivos de datos guardados en su dispositivo USB o tarjeta SD/MMC, no lo conecte a esta unidad para evitar posibles daños a los archivos de datos no soportados por esta unidad.

FUSIBLES DE PROTECCIÓN: Cuando vaya a reemplazar alguno de los fusibles de protección del aparato, utilice siempre fusibles del mismo amperaje, ya que si utiliza fusibles de mayor amperaje se pueden producir serios daños.

INSTALACIÓN

NOTAS

Este aparato está diseñado para funcionar sólo con masa negativa de 12V. El aparato se podrá usar con toda seguridad cuando el Terminal negativo de la batería esté conectado a una parte metálica del chasis del vehículo.

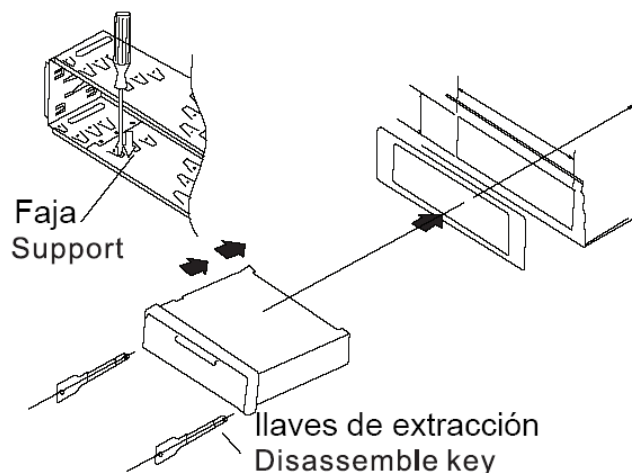
No use altavoces con impedancia menor a 4 ohmios, y no deje que los cables de los altavoces se junten cuando el aparato esté conectado, pues ello causaría un cortocircuito.

Tenga en cuenta que tras varios minutos de funcionamiento es normal que la unidad adquiera una temperatura ligeramente elevada. No se preocupe, ya que esto no causará daño a la unidad. En caso de tener que realizar algún tipo de modificación en su vehículo (agujeros, etc.) para la instalación de este aparato, consulte antes con su vendedor más cercano.

No instale el aparato donde pueda estar sometido a altas temperaturas, como la luz directa del sol o la salida de la calefacción, ni en lugares con mucho polvo, suciedad o donde esté sometido a fuertes vibraciones.

INSTALACIÓN DIN FRONTAL

- Para poder instalar este aparato hace falta que el salpicadero tenga una abertura con las siguientes dimensiones: 183 mm Ancho x 53 mm Alto.
- Compruebe que todas las conexiones de los cables están correctamente realizadas. Asegúrese de que el motor del vehículo está apagado, y a continuación desconecte el cable del terminal negativo (-) de la batería.
- extraiga la unidad de la faja.
- Introduzca la faja de montaje en la abertura del salpicadero y doble hacia fuera las pestañas de la faja de montaje con un destornillador para fijarla al salpicadero.

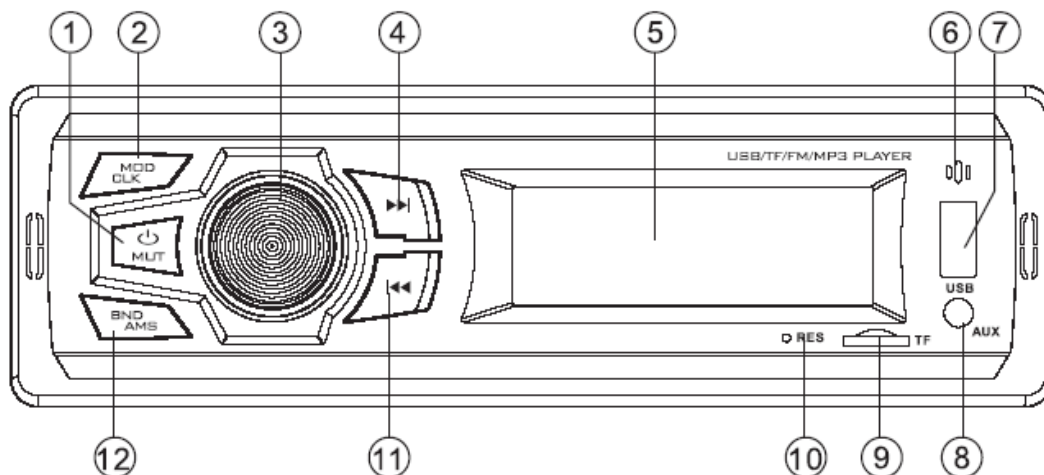


- Conecte los cables de altavoces, Alimentación y la antena.
- Deslice hasta el fondo la unidad dentro de la faja de montaje.
- Vuelva a conectar el cable del terminal negativo (-) de la batería.

Para extraer la unidad del salpicadero

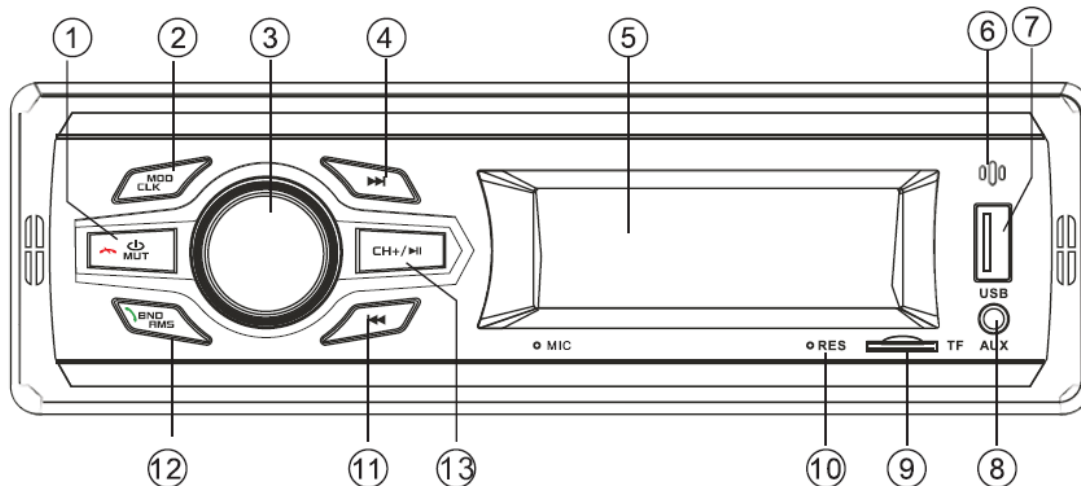
- Asegúrese de que el vehículo está apagado, y a continuación desconecte el cable del terminal negativo (-) de la batería. Si el vehículo necesita ser programado al desconectar la batería, consulte primero a su concesionario del vehículo.
- Introduzca hasta el fondo las llaves de extracción en las ranuras laterales hasta percibir que el cerrojo ha sido desenclavado y extraiga la unidad fuera del salpicadero.


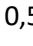
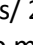

Explicación de los controles



1. MUTE / POWER para apagar pulsar 2 seg.
2. MOD / CLK: Cambio de Modo / Reloj horario (Puls 2 seg), y Ajuste hora 2 seg.
3. Volumen/ SEL/Memorias 2 seg: Para Volumen Girar. / SEL: Pulse repetidas veces para seleccionar la opción deseada, Local/Distante DX), Stereo/Mono luego ajuste el nivel con control de volumen.
4. Búsqueda de emisoras autom 0,5s/ 2 seg para sintonía manual.
5. Display LCD.
6. No usado.
7. USB interface. Conecte un dispositivo de memoria USB con canciones MP3 cargadas.
8. AUX IN: Entrada AUX IN (Entrada Auxiliar de Audio, conecte a la salida de un dispositivo externo de audio).
9. Ranura para tarjeta de memoria (TF) Micro SD. Inserte una memoria con las letras mirando hacia abajo y con canciones mp3.
10. RESET. Pulsarlo si la unidad no responde o presenta información errónea.
11. Búsqueda de emisoras autom 0,5s/ 2 seg para sintonía manual.
12. BAND Cambio de bandas/ AMS: Auto memorización 2 seg.

Explicación de los controles modelo con BT




1. MUTE / POWER  para apagar pulsar 2 seg. / Colgar en M. Libres.
2. MOD / CLK: Cambio de Modo / Reloj horario (Puls 2 seg), y Ajuste hora 2 seg.
3. Volumen/ SEL/Memorias 2 seg: Para Volumen Girar. / SEL: Pulse repetidas veces para seleccionar la opción deseada, Ecualizaciones EQ, Local/Distante DX), Stereo/Mono luego ajuste el nivel con control de volumen.
4.  Búsqueda de emisoras autom 0,5s/ 2 seg para sintonía manual.
5. Display LCD.
7. USB interface. Conecte un dispositivo de memoria USB con canciones MP3 cargadas.
8. AUX IN: Entrada AUX IN (Entrada Auxiliar de Audio, conecte a la salida de un dispositivo externo de audio).
9. Ranura para tarjeta de memoria (TF) Micro SD. Inserte una memoria con las letras mirando hacia abajo y con canciones mp3.
10. RESET. Pulsarlo si la unidad no responde o presenta información errónea.
11.  Búsqueda de emisoras autom 0,5s/ 2 seg para sintonía manual.
12. BAND Cambio de bandas/ AMS: Auto memorización 2 seg. / Responder en M. Libres.
13. CH+/  Pausa: Selección de memoria en radio/ Pausa en USB/Micro SD.

Manos Libres BT : Antes de usar su teléfono con esta unidad usted deberá vincularlo.

a. En su teléfono móvil seleccione el modo de "Búsqueda de nuevos Dispositivos" o "Vincular nuevo dispositivo" o similar menú. (Consulte el manual de su teléfono).

b. Inicie la búsqueda desde su teléfono de un nuevo dispositivo, y cuando la pantalla de su teléfono muestre el nombre de esta unidad, "CAR BT" selecciónelo. Si le pide que introduzca la clave de vinculación, entonces introduzca la clave "0000". Una vez conseguida la vinculación el Display de esta unidad le mostrará "BT ON" (Conectado), y su teléfono mostrará "Conectado" o similar palabra.

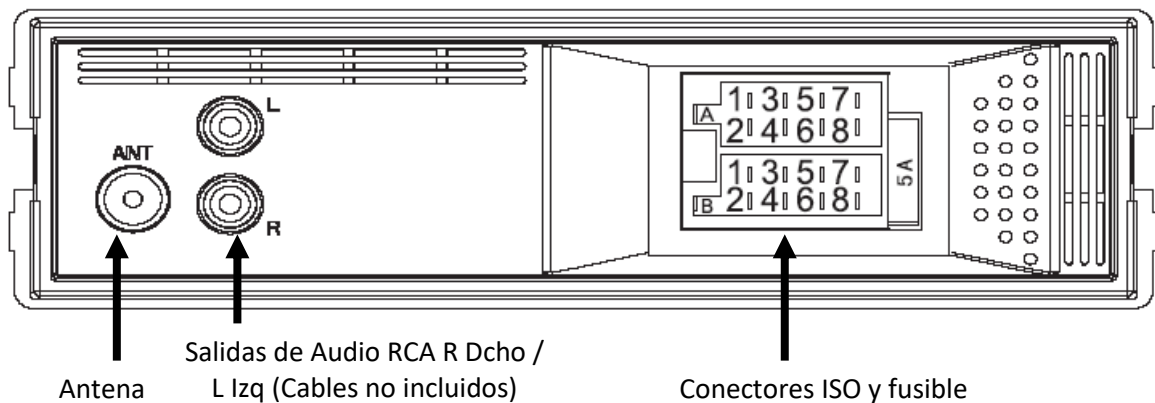
c. Ahora puede realizar llamadas, y serán escuchadas por los altavoces del vehículo, pero mantenga bajo el nivel de volumen para evitar eco. Para escuchar la música contenida en su Smartphone, pulse el botón de MOD y seleccione el modo BT (en Display se muestra "BT ON" y después "A2DP". Seleccione las canciones en su Smartphone. Para pausar la música puede pulsar el botón CH+/ .

d. Algunos teléfonos pueden conectar automáticamente con los dispositivos de car audio al volver al coche. Otros teléfonos necesitan seleccionar el dispositivo con el que se han vinculado anteriormente y seleccionar "CONECTAR" o "AUTORIZAR DISPOSITIVO".

AVISO. Cada teléfono y cada marca poseen diferente software, y debido a los innumerables teléfonos que existen en el mercado, y a los continuos cambios y actualizaciones que sufren, no podemos asegurar que esta unidad funcione correctamente con todos los teléfonos del mercado.

Aceptar / finalizar llamadas: Para aceptar una llamada, pulse el botón de descolgar BND. Para finalizar una conversación, pulsar el botón de colgar MUT.

CONEXIÓN DE LOS CABLES



NOTA: Los conectores ISO están fijos en el chasis, y cables ISO aéreos No van incluidos, aunque se indican los colores normalmente usados en cableados aéreos, pero solo como ayuda.
¡IMPORTANTE! No unir cables de positivo ni de negativo de altavoces entre sí, ni a masa

CONECTOR "A" ALIMENTACION

A1.

A2.

A3.

A4.: +12V PERMANENTE (Memorias) (Normalmente AMARILLO)

A5. Salida para antena electr +12V 200mA Max. Confirme en su vehículo la posición. AZUL.

A6.

A7. AMARILLO : +12V (Positivo a través de la llave de contacto)

A8.: MASA (NEGATIVO) (Normalmente NEGRO)

CONECTOR "B" ALTAVOCES

B1. (+) ALTAVOZ TRASERO DERECHO (Normalmente VIOLETA).

B2.: (-) ALTAVOZ TRASERO DERECHO (Normalmente VIOLETA /NEGRO).

B3. (+) ALTAVOZ DELANTERO DERECHO (Normalmente GRIS).

B4. (-) ALTAVOZ DELANTERO DERECHO (Normalmente GRIS/NEGRO).

B5. (+) ALTAVOZ DELANTERO IZQUIERDO (Normalmente BLANCO).

B6. (-) ALTAVOZ DELANTERO IZQUIERDO (Normalmente BLANCO/NEGRO).

B7. (+) ALTAVOZ TRASERO IZQUIERDO (Normalmente VERDE).

B7. (-) ALTAVOZ TRASERO IZQUIERDO (Normalmente VERDE / NEGRO).

Pin A5 (Normalmente Cable AZUL): Salida +12 V para alimentación de antena electrónica (Máximo 200 mA). **Atención Muy Importante:** Asegúrese que la salida para activación de antena Electrónica o automática, es conectada en la posición correcta (si esta es usada), ya que puede variar en algún vehículo con respecto a la posición normal. Puede encontrar vehículos en los que esta toma se encuentra situada en un "Pin" del conector ISO diferente a lo normal. Lo normal es en el "pin" A5. Si su vehículo posee otro tipo de conexión, use un cable adaptador para modificar el cableado.


Compruebe que las posiciones de corriente, (memorias y contacto) corresponden con las de su vehículo. (Pueden variar dependiendo del vehículo).

Nota: Es recomendable conectar el cable ROJO (Contacto) a través de la llave de contacto del vehículo. (Ahorra consumo en largos periodos de inactividad del vehículo).

Si es necesario, compre un adaptador cableado para invertir las posiciones de las tomas de corriente de contacto y memorias para que se adapten a las de su vehículo.

Manejo y explicación de funciones

1. ENCENDIENDO / APAGANDO LA UNIDAD:

- a) Pulse  (POWER) para encender la unidad. Para pagar pulse y mantenga 2 seg.
- b) MUT (Mute): En modo Radio, Pulsación corta silencia el sonido rápidamente. Pulse de nuevo para recuperar el sonido.
- c) En USB / Micro SD sirve para pausar la música.

2. MODO: Una pulsación corta cambia de modo, Radio, AUX IN , etc. Si no hay una memoria o dispositivo USB insertado, será saltado.

2. CLK (Reloj Horario): Pulsación larga en este botón muestra la hora durante 5 segundos. Para ajustar las horas y minutos, cuando se está mostrando la hora, pulse por 2 segundos hasta que parpadeen los dígitos de la hora, ahora ajuste girando el botón de volumen. Para cambiar al ajuste de los minutos, pulse el botón de volumen y parpadearán los minutos, ahora ajuste girando el botón de volumen. Una vez ajustados, Pulse 2 segundos este botón CLK o espere 5 segundos para salir del ajuste y la hora quedará memorizada.

3. VOLUMEN / SEL (VOL/SEL)

Volumen/ SEL/Memorias 2 seg:

- A) Para ajustar el Volumen, gire este botón.
- B) **SEL:** En modo Radio, pulsando repetidamente el botón de volumen, permite seleccionar LOCAL/ DX), o Stereo/Mono luego seleccione la opción deseada girando el botón de volumen. Nota: No existen opciones de balance ni fader.
- c) En modos USB / Micro SD pulsando el botón de volumen entramos en la selección de varias ecualizaciones, Classic, Pop, Rock, EQ Off (Ecuálización desactivada).

3. Memorización manual de emisoras:

- a) Sintonice una emisora.
- b) Pulse el botón de volumen por más de 2 seg.
- c) Gire el botón de volumen y seleccione **"SAVE CH"**.
- d) Pulse el botón de volumen.
- e) Seleccione un número deseado girando el botón de volumen.
- f) Pulse el botón de volumen para confirmar la memorización.
- g) repita estos pasos para memorizar el resto de memorias de la banda FM seleccionada.

Para recuperar una memoria almacenada previamente:

- b) Pulse el botón de volumen por más de 2 seg.
- c) Gire el botón de volumen y seleccione **"LOAD CH"**.
- d) Pulse el botón de volumen.
- e) Seleccione un número deseado girando el botón de volumen.
- f) Pulse el botón de volumen para confirmar.

4. Sintonía hacia arriba:

- a) En modo Radio inicia la búsqueda de emisoras hacia arriba de la banda, Sintonía automática 0,5s. Para sintonía manual pulse 2 seg y luego pulse hasta llegar a la frecuencia deseada.
- b) En modo USB/ Micro SD cada pulsación cambia a la siguiente canción, y pulsando y manteniendo pulsado el botón se avanza rápido.

5. Display LCD. Muestra la frecuencia de la radio o la información de la reproducción, o el estado.


6. No usado.

7. USB interface. Conecte un dispositivo de memoria USB con canciones MP3 cargadas y la reproducción se iniciará automáticamente.

8. AUX IN: Entrada AUX IN (Entrada Auxiliar de Audio, conecte a la salida de un dispositivo externo de audio).

9. Ranura para tarjeta de memoria (TF) Micro SD. Inserte una memoria que contenga canciones mp3 con las letras mirando hacia abajo y los contactos dorados hacia arriba. No fuerce la entrada ni la expulsión.

10. RESET (RES). Pulsarlo si la unidad no responde o presenta información errónea. Pulsarlo con un objeto de punta afilada si la unidad no responde o presenta información errónea en el Display. Aunque no es un estado normal, al igual que los ordenadores, la unidad puede ser afectada por descargas electrostáticas. Pulse este botón para reiniciarla. Nota: las memorias y hora serán borradas.

11.  a) En modo Radio inicia la búsqueda de emisoras hacia abajo de la banda, Sintonía automática 0,5s. Para sintonía manual pulse 2 seg y luego pulse hasta llegar a la frecuencia deseada.

b) En modo USB/ Micro SD cada pulsación cambia a la anterior canción, y pulsando y manteniendo pulsado el botón se retrocede rápido.

12. BAND/ AMS: Cambio de bandas en radio / **AMS:** Memorización automática pulsando 2 seg. Luego realiza un chequeo de todas las memorias almacenadas.

USB y Micro SD (TF) avisos y consejos

Los reproductores y memorias MP3 externos no poseen todos el mismo estándar, esto significa que diferentes marcas o diferentes modelos poseen su propio estándar de funcionamiento. Esta unidad no soporta todos los Pen-Drive existentes en el mercado. Existen dispositivos de memoria USB que poseen su propio software y no son estándar. Si su reproductor externo MP3 posee una batería no recargable, retire primero la pila del dispositivo y luego inserte el mismo a esta unidad.

NOTA: No extraiga el dispositivo USB o SD cuando se encuentra en reproducción. Cambie a otro modo primero, para evitar daños en archivos grabados en el dispositivo USB.

NOTA: Cargue solo archivos de canciones en su dispositivo de memoria USB. Si graba otros archivos de datos, la unidad puede que no reconozca el dispositivo correctamente y muestre error.

Precaución en el uso de dispositivos USB de almacenamiento externo:

Cuando existan importantes archivos de datos guardados en su dispositivo USB, no lo conecte a esta unidad para evitar posibles daños a los archivos de datos no soportados por esta unidad. Un error en el manejo de la unidad podría causar pérdida de archivos, y nuestra compañía no asume la responsabilidad por un mal uso de estos tipos de archivos. Cargue solo archivos de música MP3, de otra manera la unidad puede mostrar "Error" en la lectura.

Guía de solución de problemas

Antes de llevar la unidad al servicio técnico, por favor lea esta tabla y revise las conexiones eléctricas.

| Síntoma | Causas | Solución |
|--------------------|---|--|
| <i>No enciende</i> | La llave de contacto del vehículo no está activada. El fusible está fundido. | Gire la llave de contacto a posición de contacto. Compruebe que el cable de alimentación contacto está conectado a corriente a través de contacto. Compruebe que no existes cortocircuitos a masa en el cableado y reemplace el fusible. |

| | | |
|--|---|---|
| Sin sonido | Volumen está al mínimo o Mute activado | Ajuste el nivel de volumen. Pulse el botón de MUTE para desactivarlo |
| | Cableado mal conectado | Revise las conexiones de altavoces. Revise aislamiento entre cables de altavoces y masa. |
| Botones no funcionan, o información Display errónea. | Unidad afectada por descargas electrostáticas. | -Pulse el botón de RESET (RES). |
| La radio no funciona. La búsqueda automática de emisoras no funciona. | El cable de antena no está conectado | Inserte firmemente el cable de antena. |
| | Si la antena es electrónica n está alimentada. | Conecte el cable de alimentación de la antena electrónica a cable de salida para alimentación de Antena Eectr. de la radio. |
| | La señal es muy pobre en la zona | Seleccione una estación manualmente. |
| USB no reconoce archivos | Archivos no son de música o son de formato no soportado | Los archivos de datos de ordenador no son reconocidos. Compruebe que los archivos contenidos en el dispositivo USB son compatibles con esta unidad. |
| | | Dispositivo USB no usa sistema de archivos estándar. |
| SD no reconoce archivos | Archivos no son de música o son de formato no soportado | Los archivos de datos de ordenador no son reconocidos. Compruebe que los archivos contenidos en el dispositivo USB son compatibles con esta unidad. |
| | | Contactos tarjeta sucios |
| | | Inserte la tarjeta de memoria con cara impresa hacia ABAJO. |
| La tarjeta Micro SD o el USB sale caliente | Es normal que se caliente un poco | Tenga en cuenta que en el interior de la unidad existen piezas que emiten calor, y este pasa a la tarjeta por proximidad. |

Atención: Un error en el manejo del equipo podría causar la pérdida de datos en su dispositivo de memoria o USB, nuestra compañía no asume la responsabilidad por la pérdida de datos o ficheros.

ESPECIFICACIONES TÉCNICAS

GENERAL

Alimentación : DC 12 V Negativo a Masa.

Impedancia de altavoces de 4 a 8 Ohm.

Dimensiones del chasis de la unidad en cm: 17,8 Ancho (18,2cm con la faja) X 4 fondo X Alto 51 (53 con la faja de montaje).

Peso: 0,2Kg

RADIO FM: Rango de frecuencia : 87.5 a 108 MHz

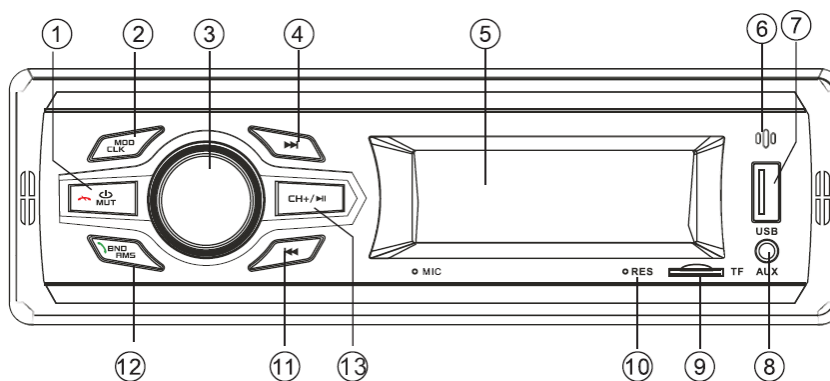
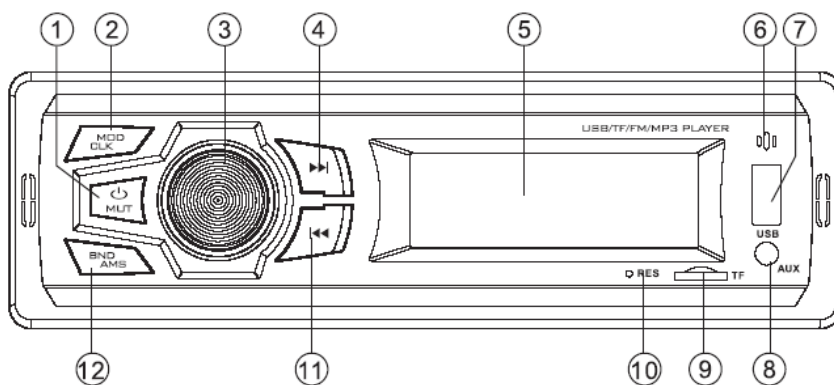
Siguiendo nuestra política de un continuo desarrollo y mejora de los productos, nos reservamos el derecho de modificar las especificaciones de nuestros productos sin previo aviso.

Manual válido para los modelos: BS-1400 y BS-1400BT series.

Reciclado: Si en el futuro usted necesita en cualquier momento desechar este producto, por favor tenga en cuenta que: Los productos eléctricos no deben ser tirados junto con la basura normal de su hogar. Por favor deposite este producto en contenedores de reciclado ó acuda a los "Puntos limpios" de su localidad, para proceder a su reciclado. Compruebe con su autoridad local o minorista para informarse del procedimiento de reciclado más conveniente. (Directiva UNE-EN 50419-2005)



Auto Rádio FM



MANUAL DE INSTRUÇÕES

Por favor leia atentamente este manual antes de usar este equipamento.
Por favor mantenha este manual em um lugar seguro para referência futura

Índice

| | |
|--|----|
| Precauções e cuidados | 10 |
| Fusíveis de proteção | 10 |
| Instalação | 10 |
| Instalação frontal | 10 |
| Retirar o equipamento do tablier | 11 |
| Explicação dos controlos | 11 |
| Conexão dos cabos | 13 |
| Operação e explicação de funções | 14 |
| USB y Micro SD (TF) avisos e conselhos | 15 |
| Guia de Resolução de Problemas | 15 |
| Especificações e reciclagem | 16 |

PRECAUCIONES Y CUIDADOS

Avisos de uso Importantes.

Cuidado ao usar dispositivos USB ou armazenamento externo Cartões SD / MMC: Quando há importantes arquivos de dados armazenados em seu dispositivo USB ou cartão SD / MMC, não conecte-o a esta unidade para evitar possíveis danos em arquivos de dados não suportados. para esta unidade.

FUSIVEIS DE PROTEÇÃO

Quando vaya a reemplazar alguno de los fusibles de protección del aparato, utilice siempre fusibles del mismo amperaje, ya que si utiliza fusibles de mayor amperaje se pueden producir serios daños.

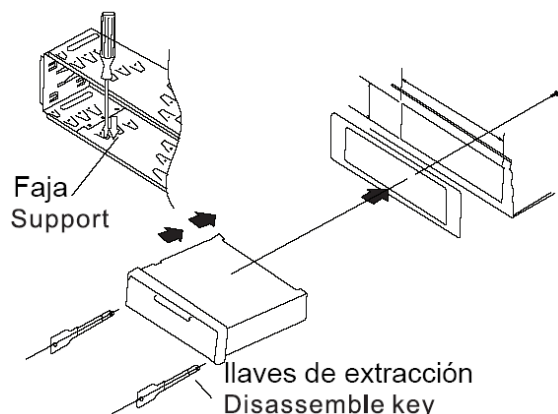
INSTALAÇÃO

NOTAS

- Este aparelho está desenhado para funcionar só com negativo á massa de 12V.
- Não use altifalantes com, impedância inferior a 4 ohmios, e não deixe que os cabos dos altifalantes se juntem quando o aparelho estiver ligado, pois causaria um curto-circuito.
- Tenha em mente que, após vários minutos de operação, é normal que a unidade adquira uma temperatura ligeiramente elevada. Não se preocupe, pois isso não irá causar danos à unidade.
- Antes de instalar o aparelho, conecte os cabos temporariamente e verifique se ele funciona corretamente.
- Na instalação, use apenas os componentes fornecidos com o aparelho. O uso de outros tipos de componentes pode causar mau funcionamento.
- No caso de você ter que fazer algum tipo de modificação no seu veículo (furos, etc.) para a instalação deste dispositivo, verifique primeiro com o revendedor mais próximo.
- Não instale o aparelho onde possa ser submetido a altas temperaturas, como a luz solar direta ou a saída de aquecimento, ou em locais com muita poeira, sujeira ou onde seja submetido a fortes vibrações.

INSTALAÇÃO FRONTAL

- Para instalar este dispositivo, o painel deve ter uma abertura com as seguintes dimensões: 183 mm W x 53 mm Altura.
- Verifique se todas as conexões de cabo estão corretamente feitas. Certifique-se de que o motor do veículo está desligado e, em seguida, desconecte o cabo do terminal negativo (-) da bateria.
- Remova a unidade da correia, tomando cuidado para não dobrar o chassi ou dividir os plásticos pela frente.

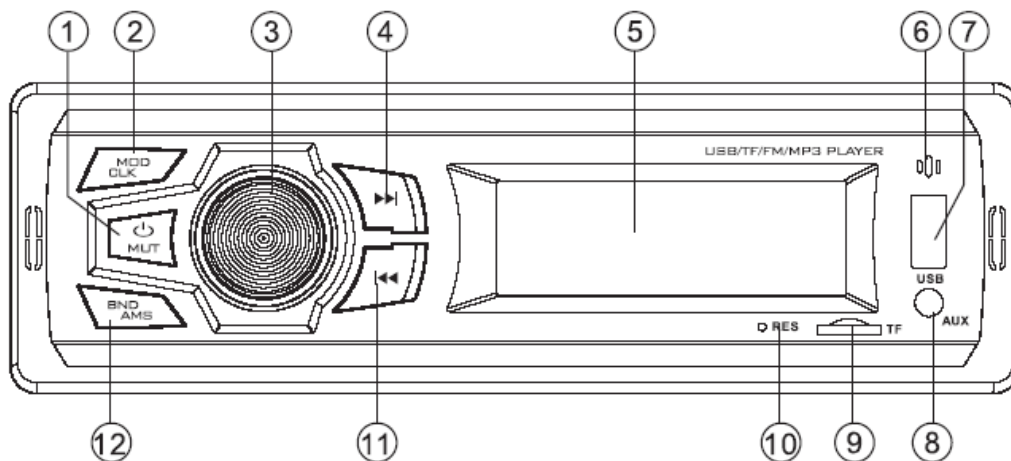



- Insira a tira de montagem na abertura do painel e dobre as abas da tira de montagem com uma chave de fenda para consertar o painel de instrumentos.
- Ligue o altifalante, alimentação e cabos de antena.
- Deslize a unidade até a faixa de montagem.
- Reconecte o cabo negativo do terminal da bateria (-).

Retirar o equipamento do tablier

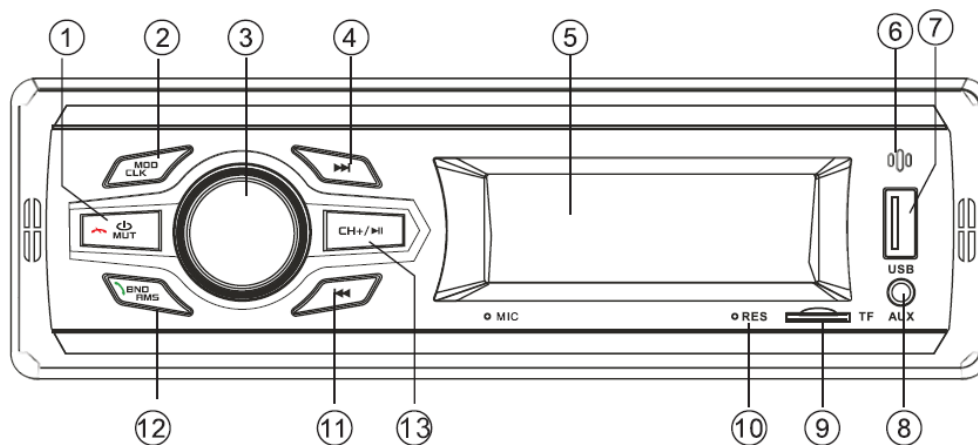
- Certifique-se de que o veículo está desligado e, em seguida, desconecte o cabo do terminal negativo (-) da bateria. Se o veículo precisar ser programado quando desconectar a bateria, consulte o revendedor do veículo primeiro.
- Insira as teclas de extração completamente nas ranhuras laterais até sentir que o parafuso foi destrancado e remova a unidade do painel de instrumentos.


Explicação dos controles



1. MUTE / POWER  para desligar pressione 2 seg.
2. **MOD / CLK**: Mudança de Modo / Relógio de Tempo (Puls 2 seg), e ajuste o tempo 2 seg.
3. **Volume/ SEL/Memórias 2 seg**: Para Volume Rotate. / SEL: Pressione várias vezes selecionar a opção desejada, Local / Distant DX), Stereo / Mono e ajuste o nível com o controle de volume.
4. **▶▶** Sintonização automática da estação 0,5s/ 2 seg para ajuste manual.
5. Display LCD.
6. Não utilizado.
7. **USB** interface. Conecte um dispositivo de memória USB com músicas MP3.
8. **AUX IN: Entrada AUX IN** (Entrada Auxiliar de Audio, conecte a la salida de un dispositivo externo de audio).
9. Slot para cartão de memória (TF) Micro SD. Insira uma memória com as letras viradas para baixo e com músicas mp3.
10. **RESET**. Pressione-o se a unidade não responder ou enviar informações incorreta.
11. **◀◀** Sintonização automática da estação 0,5s / 2 seg para ajuste manual.
12. **BAND** Cambio de bandas/ **AMS**: Memorização automática 2 seg.

Explicação dos controles, Modelo com BT



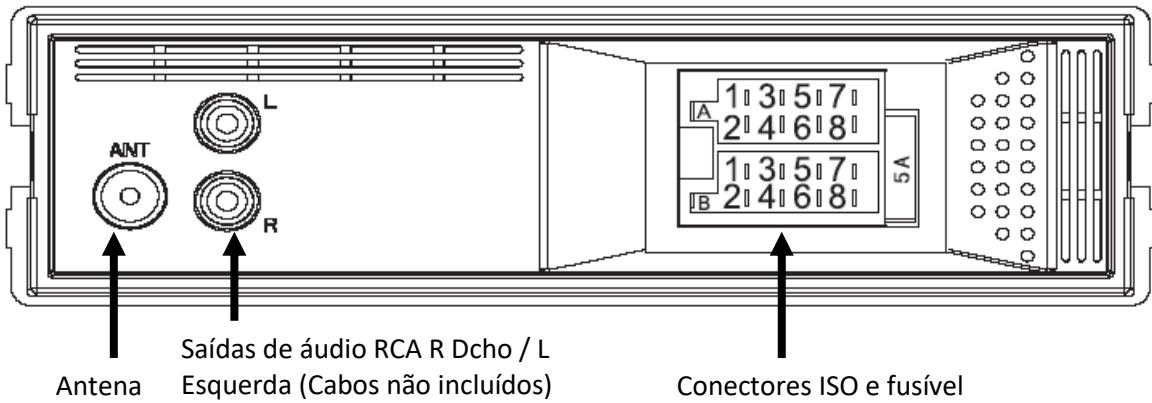
1. MUTE / POWER  para desligar pressione 2 seg. / Acabar chamada em Mãos-livres.
2. MOD / CLK: Mudança de Modo / Relógio de Tempo (Puls 2 seg), e ajuste o tempo 2 seg.
3. Volume/ SEL/Memórias 2 seg: Para Volume Rotate. / SEL: Pressione várias vezes selecionar a opção desejada, EQ, Local / Distant DX), Stereo / Mono e ajuste o nível com o controle de volume.
4. ▶▶ Sintonização automática da estação 0,5s/ 2 seg para ajuste manual.
5. Display LCD.
6. Não utilizado.
7. USB interface. Conecte um dispositivo de memória USB com músicas MP3.
8. AUX IN: Entrada AUX IN (Entrada Auxiliar de Audio, conecte a la salida de un dispositivo externo de audio).
9. Slot para cartão de memória (TF) Micro SD. Insira uma memória com as letras viradas para baixo e com músicas mp3.
10. RESET. Pressione-o se a unidade não responder ou enviar informações incorreta.
11. ◀◀ Sintonização automática da estação 0,5s / 2 seg para ajuste manual.
12. BAND Cambio de bandas/ AMS: Memorização automática 2 seg. / Atenda uma chamada em M. Libres.
13. CH+/Play/Pausa: Seleção de memória no rádio / Pausa em USB / Micro SD.

Kit mãos-livres BT : Antes de usar o telefone com esta unidade, você deve conectá-lo.

- a. No seu celular, selecione o modo "Procurar novos dispositivos" ou "Pairing novo dispositivo" ou menu similar (Verifique o manual do seu telefone).
- b. Inicie a pesquisa a partir do seu telefone para um novo dispositivo, e quando o display do telefone mostra o nome desta unidade, "CAR BT" selecione-o. Se você for solicitado a inserir a chave de ligação, digite a tecla "0000". Uma vez ligado, o display desta unidade mostrará "BTON" (Conectado) e seu telefone mostrará "Conectado" ou palavra similar.
- c. Agora você pode fazer chamadas, e eles serão ouvidos pelos alto-falantes do veículo, mas mantenha o nível de volume baixo para evitar o eco. Para ouvir a música no seu Smartphone, pressione o botão MOD e selecione o modo BT ("BTON" e "A2DP" são exibidos.) Selecione as músicas no seu smartphone Para pausar a música, você pode pressionar o botão CH + /▶||.
- d. Alguns telefones podem se conectar automaticamente aos dispositivos de áudio do carro quando você retorna ao carro. Outros telefones precisam selecionar o dispositivo com o qual foram ligados anteriormente e selecione "CONECTAR".

AVISO: Cada telefone e cada marca têm software diferente, e devido aos inúmeros telefones que existem no mercado, e às contínuas mudanças e atualizações que sofrem, não podemos garantir que esta unidade funcione corretamente com todos os telefones no mercado. **Aceitar / terminar chamadas:** Para aceitar uma chamada, pressione o botão de BND. Para terminar uma conversa, pressione o botão MUT.

Conexão dos cabos



NOTA: Os conectores ISO são fixados no chassi, e os cabos ISO aéreos não estão incluídos, embora as cores normalmente usadas na fiação aérea sejam indicadas apenas como ajuda. **IMPORTANTE!** Não conecte os cabos dos altifalantes positivos ou negativos entre si, ou a terra.

CONECTOR "A" ALIMENTAÇÃO

- A1.
- A2.
- A3.
- A4.: +12V PERMANENTE (Memórias) (Normalmente AMARELO)
- A5. Saída para antena elétr. +12V 200mA Max. Confirme a posição no seu veículo. Norm AZUL.
- A6.
- A7. AMARELO : +12V (Positivo através da chave de ignição)
- A8.: MASSA (NEGATIVO) (Normalmente preto)

CONECTOR "B" ALTIFALANTES

- B1. (+) ALTIFALANTE TRASEIRO DIREITO (Normalmente VIOLETA).
- B2.: (-) ALTIFALANTE TRASEIRO DIREITO (Normalmente VIOLETA /PRETO).
- B3. (+) ALTIFALANTE DIANTEIRO DIREITO (Normalmente CINZA).
- B4. (-) ALTIFALANTE DIANTEIRO DIREITO (Normalmente CINZA / NEGRO).
- B5. (+) ALTIFALANTE DIANTEIRO ESQUERDO (Normalmente BRANCO).
- B6. (-) ALTIFALANTE DIANTEIRO ESQUERDO (Normalmente BRANCO/PRETO).
- B7. (+) ALTIFALANTE TRASEIRO ESQUERDO (Normalmente VERDE).
- B7. (-) ALTIFALANTE TRASEIRO ESQUERDO (Normalmente VERDE / PRETO).

Pin A5 (Normalmente Cable AZUL): Saída +12 V para alimentação de antena eletrônica (Máximo 200 mA). **Atenção muito importante:** Certifique-se de que a saída para ativação eletrônica ou automática da antena esteja conectada na posição correta (se for usada), uma vez que pode variar em algum veículo em relação à posição normal. Você pode encontrar veículos em que esta tomada esteja localizada em um "pino" do conector ISO diferente do normal. O normal é o "pino" A5. Se o seu veículo tiver outro tipo de conexão, use um cabo adaptador para modificar a fiação. Verifique que as posições de corrente (memórias e posição de chave) correspondem com as do veículo.


Verifique se as posições atuais (memórias e Chave) correspondem às do seu veículo. (Eles podem variar de acordo com o veículo).

Nota: é recomendável ligar o fio vermelho através da posição de chave do veículo. (Diminui consumo em largos períodos de inatividade do veículo).

Se necessário compre um cabo adaptador para inverter as posições dos dois fios.

Operação e explicação de funções

1. LIGAR / DESLIGAR A UNIDADE:

- a) Pressione  (POWER) para ligar a unidade. Para pagar pressione e segure 2 seg.
- b) **MUT** (Mute): no modo Rádio, pressione brevemente o som rapidamente. Pressione novamente para recuperar o som.
- c) En USB / Micro SD serve para pausar la música.

2. MODE: Pressão curta cambia de modo, Rádio, AUX IN , etc. Se não houver memória ou dispositivo USB inserido, ele será ignorado.

2. CLK (Relógio): Pressione prolongadamente este botão para mostrar o tempo por 5 segundos. Para definir as horas e os minutos, quando a hora for exibida, pressione por 2 segundos até os dígitos das horas piscar, agora ajuste girando o botão de volume.

Para alterar a configuração do minuto, pressione o botão de volume e os minutos piscarão, agora ajuste girando o botão de volume. Uma vez ajustado, pressione este botão CLK 2 segundos ou aguarde 5 segundos para sair da configuração e o tempo será memorizado.

3. VOLUME / SEL (VOL/SEL)

Volume/ SEL/Memórias 2 seg:

A) Para ajustar o Volume, gire este botão.

B) SEL: Em modo Rádio, Pressionando repetidamente o botão de volume, você pode selecionar LOCAL/ DX), o Stereo/Mono em seguida, selecione a opção desejada girando o botão de volume. Não há opções de Bal ou fader.

c) No modo USB / Micro SD pressionando o botão de volume, entramos na seleção de vários equalizadores, Classic, Pop, Rock, EQ Desligado (Equalização desligada).

3. Armazenamento manual de estações:

- a) Sintonize uma estação.
- b) Pressione o botão de volume por mais de 2 segundos.
- c) Gire o botão de volume e selecione "SAVE CH".
- d) Pressione o botão de volume.
- e) Selecione um número desejado girando o botão de volume.
- f) Pressione o botão de volume para confirmar a memorização.
- g) Repita essas etapas para memorizar o resto das memórias da banda de FM selecionada.

Para recuperar uma memória armazenada anteriormente:

- b) Pressione o botão de volume por mais de 2 segundos.
- c) Gire o botão de volume e selecione "LOAD CH".
- d) Pressione o botão de volume.
- e) Selecione um número desejado girando o botão de volume.
- f) Pressione o botão de volume para confirmar.

4. Ajuste ascendente:

- a) a) No modo Rádio, busca automática de estações, Auto 0,5s. Para ajuste manual, pressione 2 segundos e pressione até atingir a frequência desejada.
- b) No modo USB / Micro SD, cada pressão muda para a próxima música e, pressionando e segurando o botão, muda rapidamente.

5. Display LCD. Mostra a frequência da rádio ou a informação da reprodução, ou o estado.


6. Não usado.

7. USB interface. insira um dispositivo de memória USB con músicas MP3 carregadas e a reprodução começará automaticamente.

8. AUX IN: Entrada AUX IN (Entrada Auxiliar de áudio, conecte-se à saída de um dispositivo de áudio externo.

9. Slot para cartão de memória (TF) Micro SD. Insira uma memória que contenha músicas mp3 com as letras voltadas para baixo e os contatos dourados voltados para cima. Não forçar a entrada ou a expulsão.

10. RESET (RES). Pressione-o se a unidade não responder ou apresentar informações erradas. Pressione-o com um objeto afiado, se a unidade não responder ou exibir informações erradas no display. Embora não seja um estado normal, como computadores, a unidade pode ser afetada por descargas eletrostáticas. Pressione este botão para reiniciá-lo. Nota: as memórias e o tempo serão excluídos.

11.  a) Em modo Radio começar a busca automática da estação para baixo de la banda, Sintonía automática 0,5s. Para sintonía manual pulse 2 seg y luego pulse hasta llegar a la frecuencia deseada.

b) En modo USB/ Micro SD cada pulsación cambia a la anterior canción, y pulsando y manteniendo pulsado el botón se retrocede rápido.

12. BAND/ AMS: Mudar bandas em rádio / AMS: Armazenamento automático pressionando 2 seg. Em seguida, executa uma verificação de todas as memórias armazenadas.

USB y Micro SD (TF) avisos e conselhos

Os leitores e memórias de MP3 externos nem todos têm o mesmo padrão, o que significa que diferentes marcas ou modelos diferentes têm seu próprio padrão operacional. Esta unidade não suporta todos os Pen-Drives existentes no mercado. Existem dispositivos de memória USB que possuem seu próprio software e não são padrão.

Se o seu leitor de MP3 externo tiver uma bateria não recarregável, primeiro remova a bateria do dispositivo e insira-a nesta unidade.

NOTA: Não remova o dispositivo USB ou SD quando estiver sendo reproduzido. Mude para outro modo primeiro, para evitar danificar arquivos gravados no dispositivo USB.

NOTA: coloque apenas arquivos de música em seu dispositivo de memória USB. Se você gravar outros arquivos de dados, a unidade pode não reconhecer o dispositivo corretamente e exibir um erro.

Cuidado no uso de dispositivos de armazenamento externo USB:

Quando há importantes arquivos de dados armazenados em seu dispositivo USB, não conecte-o a esta unidade para evitar possíveis danos aos arquivos de dados não suportados por esta unidade. Um erro no tratamento da unidade pode causar perda de arquivos, e nossa empresa não assume a responsabilidade por um uso incorreto desses tipos de arquivos.

Carregue apenas arquivos de música MP3, caso contrário a unidade pode mostrar "Erro" na leitura.

GUIA DE SOLUÇÃO DE PROBLEMAS

Antes de levar a unidade ao serviço técnico, leia esta tabela e verifique as conexões elétricas.

| Síntoma | Causas | Solución |
|-----------------|--|---|
| <i>Não Liga</i> | A chave de ignição do veículo não está ativada. O fusível está soprado. | Gire a chave de ignição para a posição de contato. Verifique se o cabo de alimentação de contato está conectado à energia através do contato. Verifique se não há curto-circuitos na terra na fiação e substitua o fusível. |
| Sem som | O volume está no mínimo ou mute ativado | Ajuste o nível de volume. Pressione o botão MUTE para desativá-lo |
| | Cabos mal conectados | Verifique as conexões dos alto-falantes. Verifique o isolamento entre os cabos dos altifalantes e o solo. |

| | | |
|--|--|---|
| Botões não funcionam, ou informações Exibição errada. | Unidade afetada por descargas eletrostáticas. | - Pressione o botão RESET (RES). |
| O rádio não funciona. A busca automática de estações não funciona. | O cabo da antena não está conectado Se a antena estiver eletrônica, n é alimentado. | Insira firmemente o cabo da antena. Conecte o cabo de alimentação da antena eletrônica ao cabo de saída da fonte de alimentação Antenna Eectr. da rádio. |
| | O sinal é muito pobre na área. | Selecione uma estação manualmente. |
| USB não reconhece arquivos | Arquivos não são música ou são formatos não suportados. | Os arquivos de dados do computador não são reconhecidos. Verifique se os arquivos contidos no dispositivo USB são compatíveis com esta unidade. |
| | | O dispositivo USB não usa o sistema de arquivos padrão. |
| SD não reconhece arquivos | Arquivos não são música ou são formatos não suportados. | Os arquivos de dados do computador não são reconhecidos. Verifique se os arquivos contidos no dispositivo Micro SD são compatíveis com esta unidade. |
| | | Contatos de cartão sujo. |
| | | Insira o cartão de memória com o lado impresso virado para baixo |
| O cartão Micro SD ou o USB sai quente | É normal aquecer um pouco | Tenha em mente que dentro da unidade há peças que emitem calor, e isso passa para o cartão por proximidade. |

Atenção: um erro no manuseio do equipamento pode causar perda de dados em seu dispositivo de memória ou USB, nossa empresa não assume a responsabilidade pela perda de dados ou arquivos.

ESPECIFICAÇÕES TÉCNICAS

GERAL

Alimentação : DC 12 V Negativo a Massa.

Impedância do alto-falante de 4 a 8 Ohm.

Dimensões do chassi da unidade em cm: 17,8 Largura (18,2 cm com a banda) X 4 fundo X Alto 51 (53 com a faixa de montagem).

Peso: 0,2Kg

RÁDIO FM : Faixa de frequência : 87.5 a 108 MHz

Seguindo nossa política de desenvolvimento contínuo e melhoria de produtos, nos reservamos o direito de modificar as especificações de nossos produtos sem aviso prévio.

Manual válido para modelos: BS-1400 y BS-1400BT series.



Reciclagem:

Se no futuro pretender depositar no lixo este produto tenha em conta que os produtos electricos nao devem ser depositados no contentor de lixo domestico. Devem ser colocados em contentores para reciclagem ou no Ecoponto da sua localidade para que se proceda a sua reciclagem. Informe-se junto das autoridades locais ou no ponto de compra acerca da melhor forma de enviar este produto para reciclar. (Directiva UNE-EN 50419-2005)

